

3. Указания по технике безопасности

- Запрещается обслуживание светильника под напряжением.
- Запрещается эксплуатация светильника без защитного заземления.
- Рабочее положение светильника должно исключать возможность смотреть на источник света с расстояния менее 0,5 м.
- Запрещается эксплуатация светильника с повреждённым рассеивателем.
- Запрещается самостоятельно производить разборку, ремонт или модификацию светильника. В случае возникновения неисправности необходимо сразу отключить светильник от питающей сети.
- Светильник прошёл высоковольтное испытание на электрическую прочность изоляции на основании требований ГОСТ Р МЭК 60598-1.
- Запрещается накрывать светильник теплоизолирующим материалом.

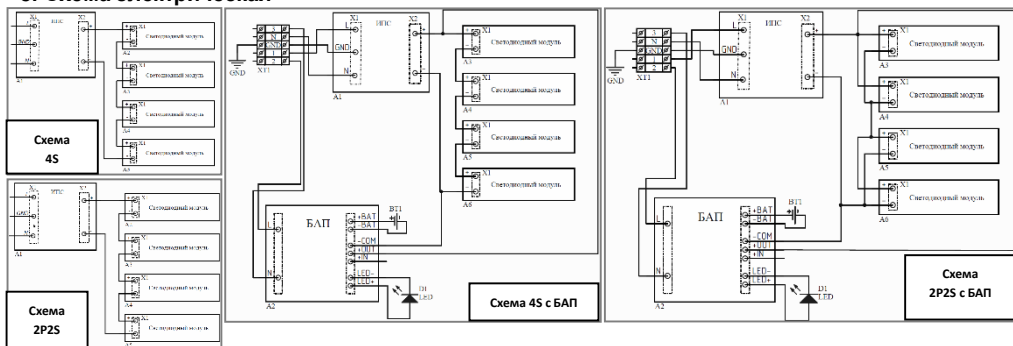
4. Правила эксплуатации и установка

Эксплуатация светильника должна производиться в соответствии с «Правилами технической эксплуатации электроустановок потребителей».

Установку, чистку светильника и замену компонентов производить только при отключенном питании. Очистку рассеивателя светильника производить по мере его загрязнения мягкой тканью, смоченной в мыльном растворе.

Светильники на полупроводниковых источниках света (светодиодах) относятся к малоопасным твердым бытовым отходам и утилизируются в соответствии с ГОСТ Р 55102-2012.

5. Схема электрическая



6. Условия гарантии

- 6.1. Завод-изготовитель обязуется безвозмездно отремонтировать или заменить светильник, вышедший из строя не по вине покупателя в условиях нормальной эксплуатации, в течение гарантийного срока.
- 6.2. Светильник является обслуживаемым прибором. При установке светильника необходимо предусмотреть возможность свободного доступа для его обслуживания или ремонта. Завод-производитель не несёт ответственности и не компенсирует затраты, связанные со строительными-монтажными работами и наймом специальной техники при отсутствии свободного доступа к светильнику для его обслуживания или ремонта.
- 6.3. Гарантийный срок – 60 месяцев с даты поставки светильника.
- 6.4. Гарантийные обязательства не признаются в отношении изменения оттенков окрашенных поверхностей и пластиковых частей в процессе эксплуатации.
- 6.5. Гарантийный срок на блоки резервного питания (поставляемые в комплекте с аккумуляторной батареей), а также на компоненты систем управления освещением (поставляемые без светильников), составляет 12 (двенадцать) месяцев с даты поставки.
- 6.6. Световой поток в течение гарантийного срока сохраняется на уровне не ниже 90% от заявляемого номинального светового потока, значение коррелированной цветовой температуры и область допустимых значений коррелированной цветовой температуры в течение гарантийного срока - согласно приведённым в ГОСТ Р 54350.
- 6.7. Гарантия сохраняется в течение указанного срока при условии, что сборка, монтаж и эксплуатация светильников производится специально обученным техническим персоналом и в соответствии с паспортом на изделие.
- 6.8. Срок службы светильников в нормальных климатических условиях при соблюдении правил монтажа и эксплуатации составляет 12 лет (105 000 часов). Световой поток в течение срока службы сохраняется на уровне не ниже 70% от заявляемого номинального светового потока.
- 6.9. Производитель оставляет за собой право вносить изменения в конструкцию и комплектацию изделия и усовершенствования, не ухудшающие технические характеристики изделия, в любое время и без предварительного уведомления. Производитель не несет ответственности за возможные опечатки и ошибки, возникшие при печати.
- 6.10. Хранение и транспортировка. Светильники должны храниться в закрытых сухих, проветриваемых помещениях при температуре от -25 до +50°C и относительной влажности не более 80%. Не допускать воздействия влаги. Транспортировать в упаковке производителя любым видом транспорта при условии защиты от механических повреждений и непосредственного воздействия атмосферных осадков.

ПАСПОРТ

FG 180

СВЕТИЛЬНИК СВЕТОДИОДНЫЙ УНИВЕРСАЛЬНЫЙ



Сделано в России
Made in Russia



Группа компаний «Фарос»
Россия, 432071, Ульяновск
ул. Гончарова, 23/11
8 800 350 38 47
info@faros.ru
www.faros.ru



Информация, представленная в данном паспорте, является собственностью ООО «Техника» [ГК «Фарос»]. Запрещено копирование и тиражирование паспорта целиком либо его частей в любом формате без письменного разрешения компании ООО «Техника» [ГК «Фарос»].

1. Назначение и общие сведения

Светильник универсальный на полупроводниковых источниках света (светодиодах) предназначен для общего освещения помещений образовательных учреждений, офисных помещений и торговых залов.

Светильник устанавливается в потолок Армстронг, Грильято. Существует возможность установки на несущую поверхность (потолок, стену).

Источник света, содержащийся в светильнике, может быть заменен только производителем или его сервисным агентом.

Светильник соответствует требованиям ТР ТС 004/2011 «О безопасности низковольтного оборудования», ТР ТС 020/2011 «Электromагнитная совместимость технических средств», ТР ЕАЭС 037/2016 «Об ограничении применения опасных веществ в изделиях электротехники и радиоэлектроники».

Габаритные размеры, Д x Ш x В мм, установка в Армстронг/Грильято	1200 x 180 x 35 / 1187 x 180 x 40 (50)
Масса нетто, кг	2,1
Предельный диапазон входных напряжений, В ¹	176-264
Частота, Гц	50
Коэффициент мощности	>0,95
Класс светораспределения по ГОСТ Р 54350	П
Тип кривой силы света по ГОСТ Р 54350	Д
Индекс цветопередачи, CRI	>80
Пульсация светового потока, %	<1
Класс энергоэффективности по EU 874-2012	A++
Срок службы светильников, часов	105 000
Степень защиты светильника от воздействия окружающей среды по ГОСТ 14254-2015	IP40
Группа условий эксплуатации в части взаимодействия механических факторов по ГОСТ 17516.1-90	M3
Диапазон рабочих температур, С ⁰	От -20 до +40
Климатическое исполнение	УХЛ3.1
Класс защиты от поражения электрическим током	1
Материал рассеивателя	Полистирол
Материал корпуса	Сталь
Покрытие корпуса	Порошковая краска
Цвет корпуса ²	RAL 9016 (белый)
Текстура покрытия корпуса	Глянцев

¹Питающая сеть должна быть защищена от коммутационных и грозовых импульсных помех. Качество электроэнергии должно соответствовать ГОСТ 32144-2013

²В качестве дополнительной опции возможна окраска светильника в любой цвет по RAL

Расшифровка маркировки светильника (пример)

FG 180	24LED ³	0,3A ³	32W ³	4000K ³	опал ³	БАП ^{3,4}	Р ³
Серия	Количество диодов на модулей	Сила тока, Ампер	Мощность светильника, Ватт	Цветовая температура, Кельвин	Тип рассеивателя	Наличие блока аварийного питания	тип корпуса (Р - с пуклевкой)

³В зависимости от исполнения,

⁴Для светильников с блоком аварийного питания: батарея поддерживает работу светильника не менее 1 ч. при аварийном отключении питающего напряжения. Срок службы батареи составляет 500 циклов заряда-разряда.

Габаритные размеры светильника

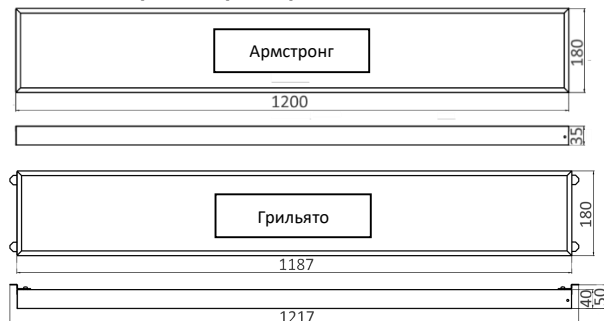
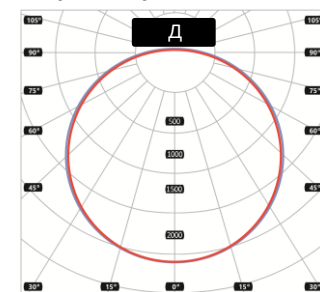
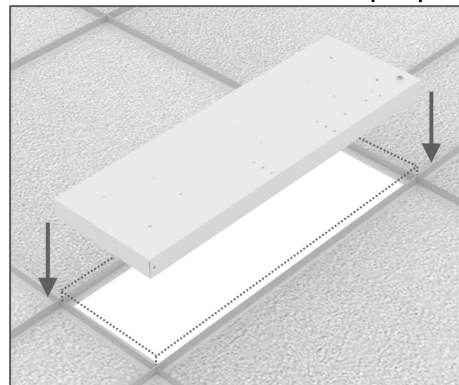


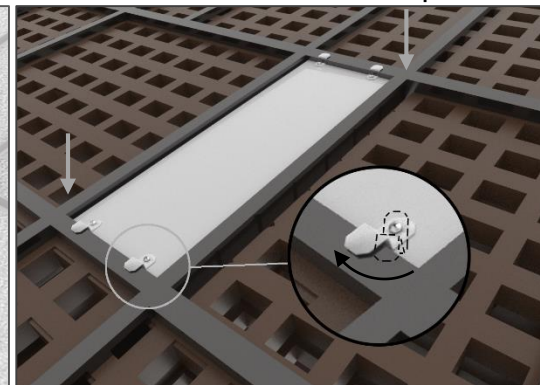
Диаграмма кривой силы света



Установка светильника в потолок Армстронг



Установка светильника в потолок Грильято



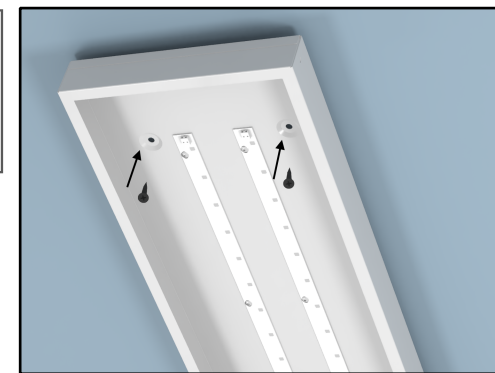
3. Таблица технических характеристик различных модификаций светильника

Наименование	Цветовая температура, К	Тип рассеивателя	Мощность, Вт	Световой поток, лм ⁵	Световая эффективность, лм/Вт
FG 180 18LED 0,3A 36W	2700-6500K	Микропризма Опал Фрозен	36	4200	117
FG 180 24LED 0,3A 32W			32	4100	128
FG 180 24LED 0,35A 37W			37	4600	124
FG 180 40LED 0,3A 38W			38	5200	137
FG 180 40LED 0,35A 44W			44	5700	130
FG 180 40LED 0,4A 50W			50	6070	121

⁵Световой поток указан для цветовой температуры 5000K и рассеивателя микропризма

Накладной способ установки

Версия «Р» отличается наличием на основании корпуса пуклевки, которая дает возможности компенсировать неровности поверхности при установке накладным способом.



4. Комплектация

светильник в сборе - 1 шт., паспорт - 1 шт., упаковка - 1 шт., крепления к потолку Грильято (КОР045.00.01) (только для исполнений, предназначенных для потолков Грильято) - 4шт.