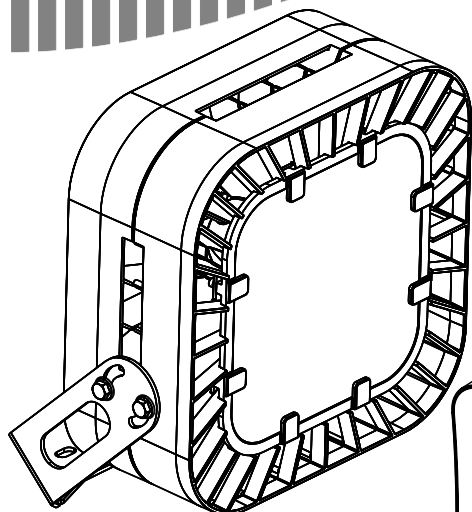


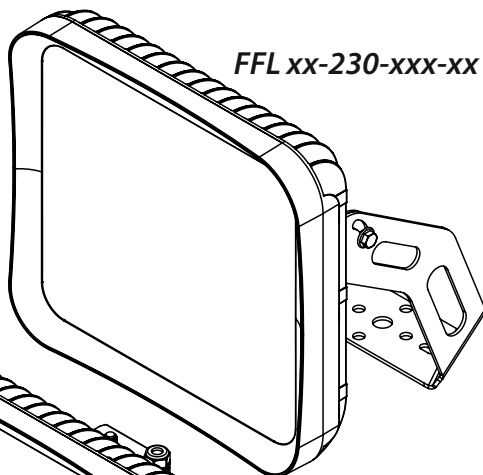
# ФЕРЕКС

светодиодные решения

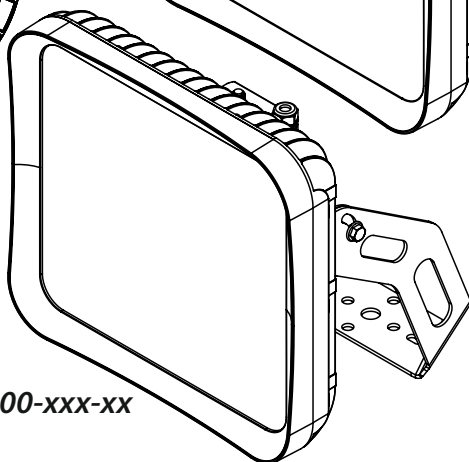
ОСВЕЩЕНИЕ БОЛЬШИХ  
ОБЪЕКТОВ, ТЕРРИТОРИЙ,  
СПОРТИВНЫХ СООРУЖЕНИЙ



*FFL xx-450-7xx-xx*  
*FFL xx-450-9xx-xx*  
*FFL xx-460-7xx-xx*  
*FFL xx-460-9xx-xx*



*FFL xx-230-xxx-xx*



*FFL xx-300-xxx-xx*

## ПАСПОРТ

27.40.33-036-68724181-2017 ПС

### Прожектор светодиодный серия FFL

РУССКИЙ

EAC

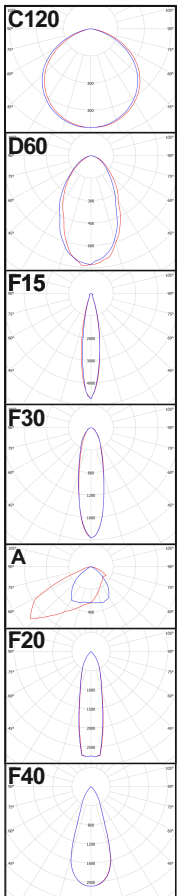
РОССИЙСКАЯ ФЕДЕРАЦИЯ  
Республика Татарстан

ТАИССР  
1920-2020

# 1. ОБЩИЕ СВЕДЕНИЯ И НАЗНАЧЕНИЕ

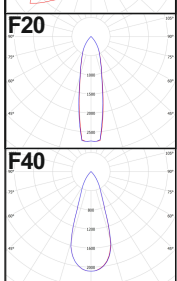
Пржектор светодиодный серии FFL(далее прожектор), предназначен для освещения больших открытых пространств, территорий и объектов складов, портов, аэродромов, спортивных сооружений, строительных и рабочих площадок, складских территорий, производственных помещений и т.д. Произведен по ТУ 27.40.33-036-68724181-2017, соответствует требованиям технических регламентов ТР ТС 004/011 и ТР ТС 020/2011.

## Кривая силы света



# 2. ОСНОВНЫЕ ТЕХНИЧЕСКИЕ ХАРАКТЕРИСТИКИ

<b>Потребляемая мощность, Вт*</b> .....	230 / 300 / 450 / 460
<b>Напряжение питающей сети переменного тока(АС), В</b> .....	176 - 264
<b>Частота питающей сети, Гц</b> .....	47-63
<b>Коэффициент мощности (cos φ), не менее</b> .....	0,96
<b>Потребляемый ток прожектора, не более, А*</b> .....	1,05 / 1,36 / 2,0 / 2,1
<b>Класс защиты от поражения электрическим током</b> .....	І
<b>Класс светораспределения</b> .....	прямой
<b>Световой поток прожектора, лм**</b> .....	39000, 31836, 31906, 31970, 32237 / 40559, 38836, 38922, 39000 / 57460, 57460 / 47176, 47340 / 61061, 61276 / 50601, 50784
<b>Цветовая температура(Тс), К</b> .....	2700 - 6500
<b>Индекс цветопередачи**</b> .....	СRI80 / CRI80 / CRI70 / CRI90 / CRI70 / CRI90
<b>Пульсации светового потока, не более</b> .....	1%
<b>Тип кривой силы света(КСС)**</b> .....	C120-косинусная 120; D60-глубокая 60°; F15-концентрированная 15°; F30-концентрированная 30°; А-асимметричная / F20, F40-концентрированная 20°, 40°
<b>Температура эксплуатации, °С</b> .....	-40 до +50(-60 до +50)
<b>Вид климатического исполнения</b> .....	У1(УХЛ1)
<b>Степень защиты от воздействия окружающей среды</b> .....	IP66
<b>Корпус прожектора</b> .....	сплав алюминия с полимерным покрытием
<b>Материал рассеивателя***</b> .....	закаленное стекло+ПММА/ПММА/закаленное стекло
<b>Крепление</b> .....	поворотный кронштейн
<b>Габаритные размеры прожектора(ДхШхВ)мм*</b> .....	415x450x370 / 445x415x370 / 420x400x300 / 420x400x300
<b>Масса прожектора, не более, кг*</b> .....	12,8 / 12,0 / 15,0 / 15,0
<b>Ресурс работы прожектора, не менее, ч.</b> .....	100 000



# 3. КОМПЛЕКТ ПСТАВКИ

Пржектор, шт. ....	1	Паспорт, шт. ....	1
Упаковка, шт. ....	1	Соединитель IP67, для FFL xx-230(300), шт. ....	1,(+1, доп.вывод)

# 4.ТРЕБОВАНИЯ ПО МОНТАЖУ И ЭКСПЛУАТАЦИИ

Монтаж и эксплуатация прожектора должна производиться в соответствии с паспортом на изделие, а также «Правилами технической эксплуатации электроустановок потребителей».

Все работы по монтажу, замене, подключению прожектора должны проводиться только при отключенном питающем напряжении.

При подключении проводов питания к прожектору необходимо обеспечить степень защиты соединения не ниже степени защиты прожектора.

Перед вводом в эксплуатацию прожектор должен быть заземлен, характеристики заземления должны соответствовать ГОСТ 12.1.030.

Проектной позицией (нормальным рабочим положением) прожектора является положение, при котором его световой поток обращен в нижнюю полусферу.

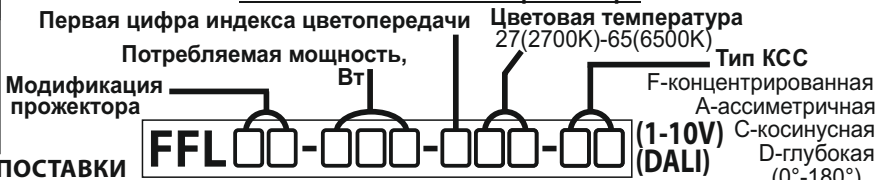
При эксплуатации прожектора его положение должно быть отрегулировано таким образом, чтобы глаз наблюдателя был максимально защищен от слепящего воздействия.

Эксплуатация прожектора с поврежденным рассеивателем не допускается.

Не допускается эксплуатация прожектора с поврежденной изоляцией проводов.

Нормы качества электроэнергии должны соответствовать требованиям ГОСТ 32144-2013.

## Условное обозначение прожектора



ПММА-полиметилметакрилат

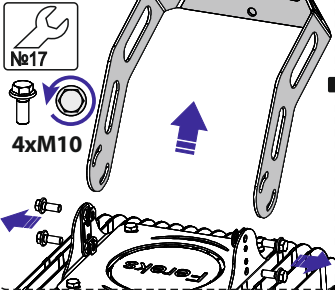
## 5. ИНСТРУКЦИЯ ПО МОНТАЖУ И ПОДКЛЮЧЕНИЮ

### Распакуйте прожектор

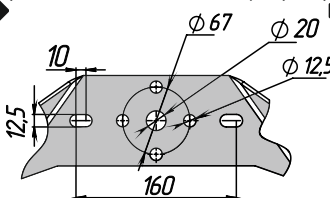
**FFL xx-230(300)-xxx-xx**

Демонтируйте

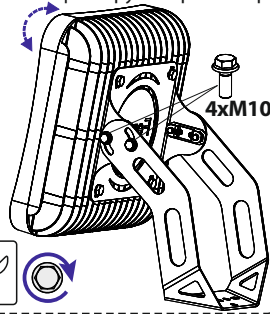
кронштейн



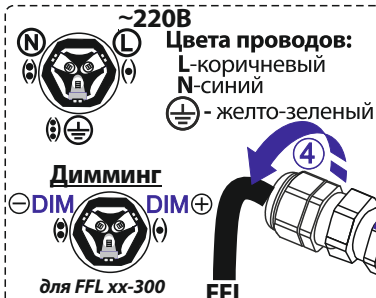
Установите кронштейн на монтажную поверхность и закрепите с помощью винтов, болтов, анкеров (в комплект не входят). (аналогично для FFL xx-450(460)-xxx)



Установите и закрепите прожектор на кронштейн. Выберите необходимый угол наклона и зафиксируйте прожектор.



### Подключение

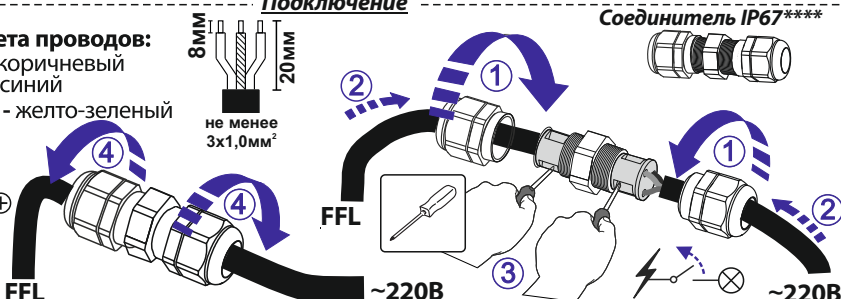


~220В

Цвета проводов:

L-коричневый  
N-синий  
⊖ - желто-зеленый

Соединитель IP67\*\*\*\*

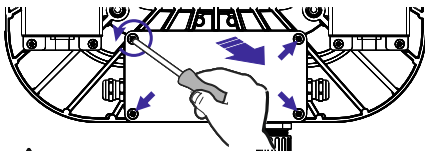
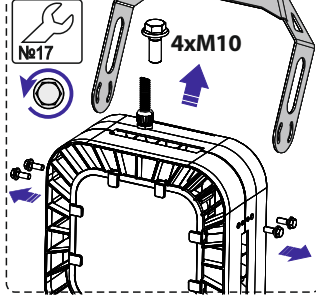


**FFL xx-450(460)-xxx-xx**

### 1. Откройте крышку клеммной коробки

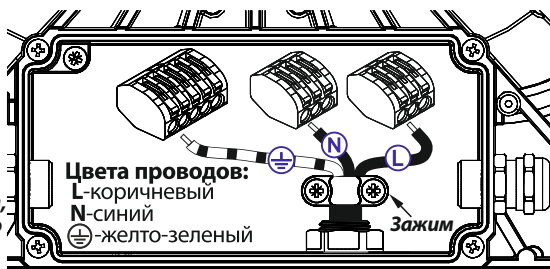
Демонтируйте

кронштейн

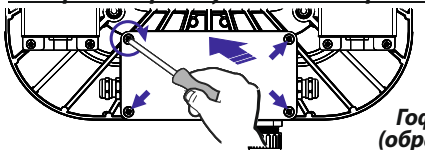


### 2. Подключите питающий провод к клеммникам внутри

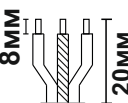
При монтаже питающего провода рекомендуется использовать гофрированную трубу из полиамида, с наружным Ø16мм, обеспечивающую IP66, для наружного применения.



### 3. Закройте крышку клеммной коробки



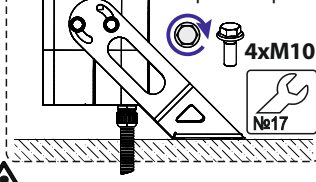
Гофра (образец)



Питающий провод

~220В

Установите и закрепите прожектор на кронштейн. Выберите необходимый угол наклона и зафиксируйте прожектор.



В модификациях с диммином (1-10V, DALI и т.д.) соответствующий провод прожектора имеет этикетку с цветовой маркировкой сигналов управления и его подключение необходимо производить согласно информации на ней.

**Включите прожектор.**

\*\*\*\*-соединитель IP67 в комплекте может отличаться от представленного на рисунке.

## ВОЗМОЖНЫЕ НЕИСПРАВНОСТИ И СПОСОБЫ ИХ УСТРАНЕНИЯ

Прожектор не включается (не светит)	Отсутствие питающего напряжения в электрической сети; Неисправен кабель питания прожектора; Отсутствие контакта(соединений) проводов и клеммных зажимов; Неисправен LED-драйвер(блок питания) прожектора;	Проверить наличие питающего напряжения в электрической сети; Проверить целостность кабеля питания; Проверить наличие контакта(соединений) проводов и клеммных зажимов; Обратитесь в сервисный центр или на завод-изготовитель;
Прожектор включается (светит), но периодически мерцает	Переход LED-драйвера в аварийный режим из-за перепадов напряжения в сети; Неисправен LED-драйвер прожектора;	Устранить проблемы в электрической сети; Обратитесь в сервисный центр или на завод-изготовитель;
Прожектор светит тусклее, чем обычно	Частичный выход из строя светодиодного модуля прожектора, LED-драйвера;	Обратитесь в сервисный центр или на завод-изготовитель;

### 6. СВЕДЕНИЯ ОБ УТИЛИЗАЦИИ

Выработавший свой срок службы прожектор относится к отходам IV класса опасности (мало опасные). После окончания срока службы прожектора его необходимо сдать в специализированную организацию, имеющую лицензию на право утилизации опасных отходов или отправить на завод-изготовитель.

### 7. ПРАВИЛА ХРАНЕНИЯ И ТРАНСПОРТИРОВКИ

Прожектор поставляется упакованным в коробку из гофрокартона.

Прожектор транспортируются всеми видами крытого транспорта в соответствии с правилами, действующими на каждом используемом виде транспорта.

Условия транспортирования в части воздействия механических факторов должны соответствовать условиям по ГОСТ 23216.

Условия транспортирования в части воздействия климатических факторов должны соответствовать условиям хранения 5 по ГОСТ 15150.

Сроки транспортирования должны входить в общий срок службы прожекторов(не более 3 месяцев).

Условия хранения прожектора в упаковке изготовителя в части воздействия климатических факторов должны соответствовать условиям хранения 2 по ГОСТ 15150 и ГОСТ 23216.

Срок хранения прожектора в упаковке изготовителя до ввода в эксплуатацию не более 12 месяцев в пределах общего срока службы.

### 8. ГАРАНТИЙНЫЕ ОБЯЗАТЕЛЬСТВА

Изготовитель гарантирует соответствие прожектора техническим характеристикам при соблюдении потребителем условий эксплуатации, транспортирования, хранения и монтажа.

Гарантийный срок прожектора составляет - **5 лет** со дня даты продажи, а в случае невозможности ее установления - с даты отгрузки покупателю. Производителем сроки гарантии могут быть увеличены.

Бесплатный ремонт, замена прожектора(или его частей) в случае его неисправности в течении гарантийного срока осуществляется заводом-изготовителем при условии соблюдения потребителем условий транспортирования, хранения, монтажа и эксплуатации.

К гарантийному ремонту принимаются изделия, не подвергавшиеся разборке и конструктивным изменениям, не имеющие механических повреждений, при сохранении защитных наклеек, пломб, паспорта(копия) предприятия - изготовителя и упаковки.

Ремонт изделия(или его частей) осуществляет, непосредственно, завод-изготовитель или авторизованные ЦС(сервисный центр).

Для извещения о гарантийном случае Вы можете воспользоваться любым из вариантов:

- позвонить по номеру телефона **8 800-500-09-16**(бесплатно) и в тоновом режиме нажать кнопку «4». Вы будете перенаправлены на специалиста колл-центра гарантийной службы;
- сообщить на электронный адрес [service@fereks.ru](mailto:service@fereks.ru);
- заполнить форму обратной связи на сайте [www.fereks.ru](http://www.fereks.ru) в разделе "Гарантия и поддержка".

### СВИДЕТЕЛЬСТВО О ПРИЕМКЕ



**ООО «ТОРГОВЫЙ ДОМ «ФЕРЕКС»**  
422624, Россия,  
Республика Татарстан,  
с. Столбище, ул. Совхозная, 4В  
+7 (843) 784 10 13, 8 800 500 09 16  
[www.fereks.ru](http://www.fereks.ru), [office@fereks.ru](mailto:office@fereks.ru)