

3. Указания по технике безопасности

- Запрещается обслуживание облучателя под напряжением.
- Запрещается включать в присутствии людей.
- Запрещается самостоятельно производить разборку, ремонт или модификацию облучателя. В случае возникновения неисправности необходимо сразу отключить облучатель от питающей сети.

Облучатель прошёл высоковольтное испытание на электрическую прочность изоляции на основании требований ГОСТ Р МЭК 60598-1.

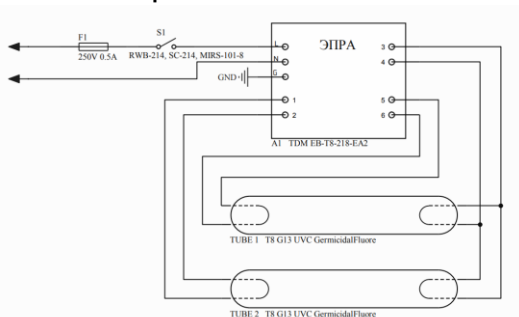
- Запрещается накрывать облучатель теплоизолирующим материалом.

4. Правила эксплуатации и установка

Эксплуатация облучателя должна производиться в соответствии с «Правилами технической эксплуатации электроустановок потребителей».

Установку, чистку облучателя и замену компонентов производить только при отключенном питании.

5. Схема электрическая



6. Условия гарантии

6.1. Завод-изготовитель обязуется безвозмездно отремонтировать или заменить облучатель, вышедший из строя не по вине покупателя в условиях нормальной эксплуатации, в течение гарантийного срока.

6.2. Гарантийный срок 2 года с даты поставки облучателя. Гарантия на лампы не распространяется.

6.3. Гарантийные обязательства не признаются в отношении изменения оттенков окрашенных поверхностей и пластиковых частей в процессе эксплуатации.

6.4. Гарантия сохраняется в течение указанного срока при условии, что сборка, монтаж и эксплуатация светильников производится специально обученным техническим персоналом и в соответствии с паспортом на изделие.

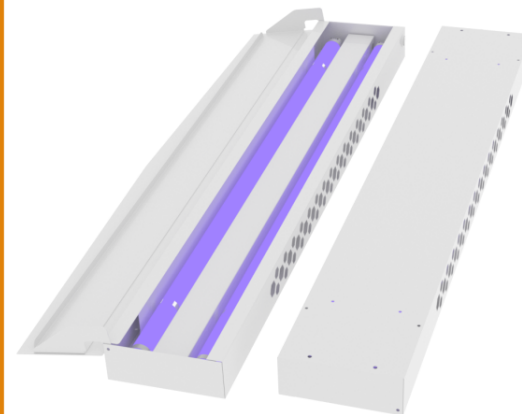
6.5. Производитель оставляет за собой право вносить изменения в конструкцию и комплектацию изделия и усовершенствования, не ухудшающие технические характеристики изделия, в любое время и без предварительного уведомления. Производитель не несет ответственности за возможные опечатки и ошибки, возникшие при печати.

6.6. Хранение и транспортировка. Облучатель должен храниться в закрытых сухих, проветриваемых помещениях при температуре от -20 до +40°C и относительной влажности не более 80%. Не допускать воздействия влаги. Транспортировать в упаковке производителя любым видом транспорта при условии защиты от механических повреждений и непосредственного воздействия атмосферных осадков.

ПАСПОРТ

FI 150 Hygiene

ОБЛУЧАТЕЛЬ БАКТЕРИЦИДНЫЙ НАКЛАДНОЙ



Группа компаний «Фарос»
Россия, 432071, Ульяновск
ул. Гончарова, 23/11
8 800 350 48 47
info@faros.ru
www.faros.ru



Информация, представленная в данном паспорте, является собственностью ООО «Техника» (ГК «Фарос»). Запрещено копирование и тиражирование паспорта целиком либо его частей в любом формате без письменного разрешения компании ООО «Техника» (ГК «Фарос»).

1. Основные технические характеристики

Бактерицидный облучатель закрытого типа с возможностью использования в открытом состоянии. Обеззараживает воздух, очищает помещения от вредоносных микроорганизмов всех типов (в том числе плесени, грибов).

Рекомендуется устанавливать устройство в офисах, больницах, школах, дошкольных учреждениях, частных домах и квартирах, на предприятиях и промышленных помещениях объемом до 30 м³.

Рециркуляции производится через специальные отверстия в корпусе.

Облучатель с двумя УФ лампами по 30 Вт и длиной волны около 254 нм.

В закрытом состоянии облучатель может быть использован в помещениях с постоянным присутствием людей.

В открытом состоянии использование облучателя в присутствии людей запрещено! При включении и выключении облучателя в открытом состоянии избегать прямого зрительного контакта с УФ лампой.

Рекомендуется устанавливать облучатель над дверным проемом.

Облучатель соответствует требованиям ТР ТС 004/2011 «О безопасности низковольтного оборудования», ТР ТС 020/2011 «Электромагнитная совместимость технических средств», ТР ЕАЭС 037/2016 «Об ограничении применения опасных веществ в изделиях электротехники и радиоэлектроники».

2. Основные технические характеристики

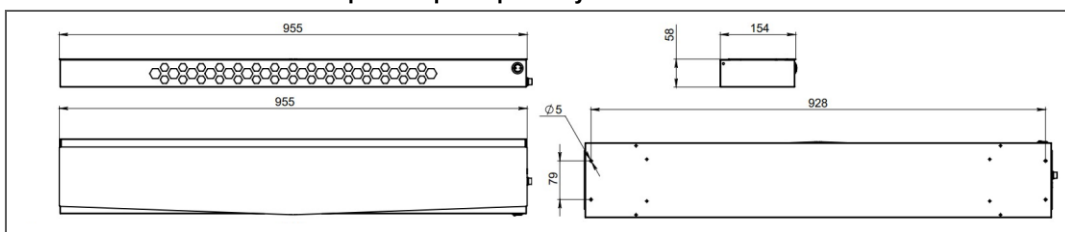
Габаритные размеры, Д x Ш x В, мм	955 x 154 x 58
Масса нетто, кг	≤3,7
Предельный диапазон входных напряжений, В ¹	176-264
Вариант исполнения	накладной
Частота, Гц	50
Потребляемая мощность, Вт	≤65
Мощность бактерицидных ламп, Вт	2x30
Пик ультрафиолетового излучения - UVC, нм	254
Бактерицидный поток излучения, Вт ¹	20
Рекомендуемый объем помещения, м ³	≤30
Средняя продолжительность горения лампы, ч	9000
Класс защиты от поражения электрическим током	1
Диапазон рабочих температур, С°	От -20 до +40
Материал корпуса	Сталь
Покрытие корпуса	Порошковая краска
Цвет корпуса	RAL 9016 (белый)
Текстура покрытия корпуса	Глянцев

¹параметр гарантируется применением специального бактерицидного стекла

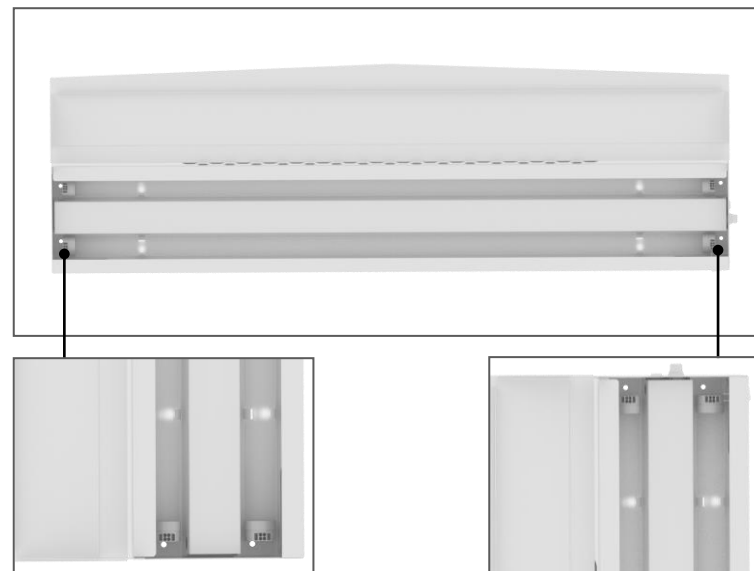
Расшифровка маркировки облучателя

FI 150	65W	Hygiene
Серия	Мощность светильника, Ватт	Наличие рециркулятора воздуха с УФ лампами

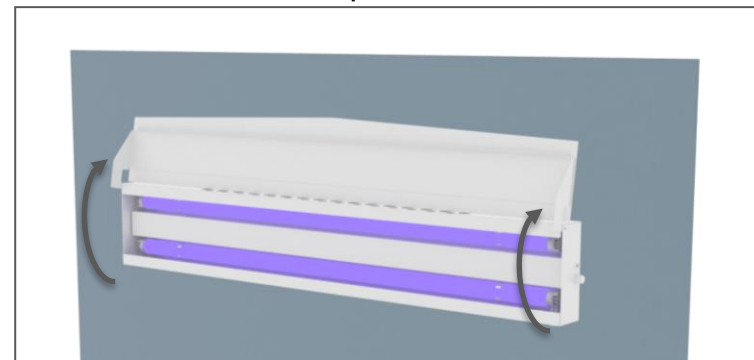
Габаритные размеры облучателя



Облучатель крепится к несущей поверхности через отверстия в корпусе.

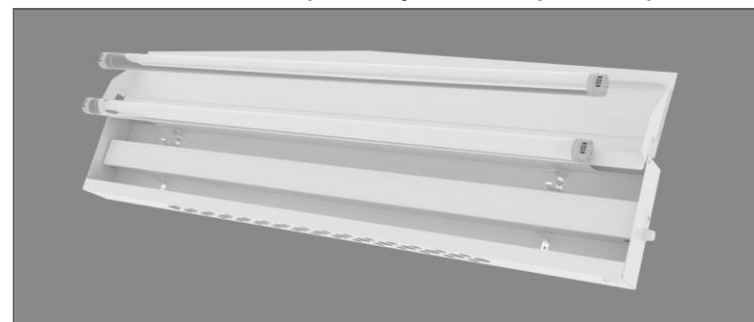


Облучатель может использоваться в открытом состоянии для более интенсивного обеззараживания помещения.



Инструкция по замене УФ лампы:

1. Отключить светильник от питания, 2. Отключить накидные патроны и заменить УФ лампы, 3. Собрать облучатель в обратном порядке.



Комплектация: облучатель в сборе - 1 шт., паспорт - 1 шт., упаковка - 1 шт.