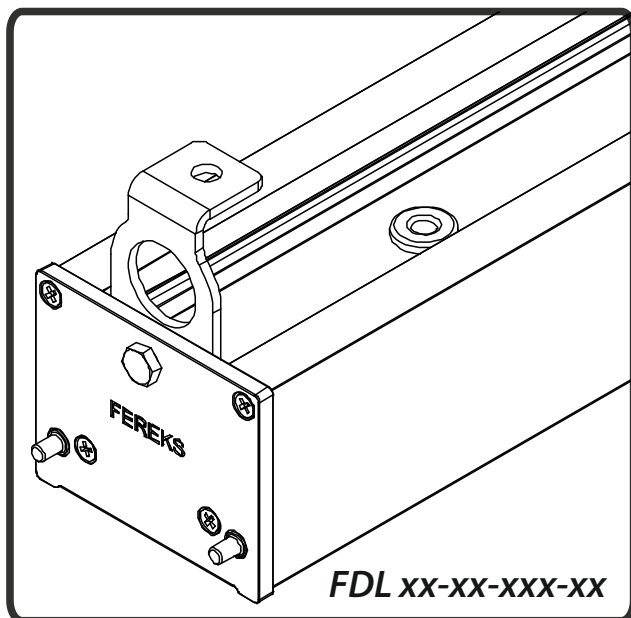


ФЕРЕКС

светодиодные решения

ОСВЕЩЕНИЕ ПРОИЗВОДСТВЕННЫХ,
ТОРГОВЫХ И ОБЩЕСТВЕННЫХ
ПОМЕЩЕНИЙ



ПАСПОРТ

3461-015-68724181-2015 ПС

Светильник светодиодный серия FDL

РУССКИЙ

EAC

РОССИЙСКАЯ ФЕДЕРАЦИЯ
Республика Татарстан

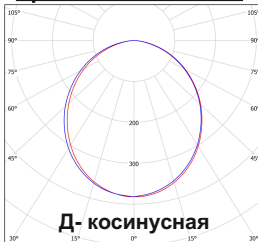


1. ОБЩИЕ СВЕДЕНИЯ И НАЗНАЧЕНИЕ

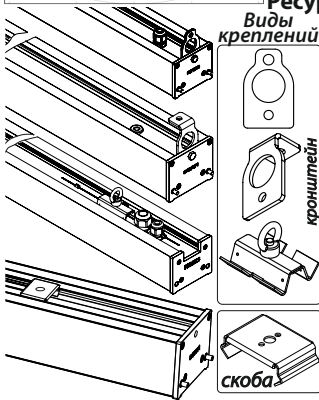
Светильник светодиодной серии FDL(далее светильник)предназначен для производственного освещения, освещения складов, холлов, кассовых зон, фудкортов, торговых павильонов, административных и других общественных помещений. Произведен по ТУ 3461-015-68724181-2015, соответствует требованиям технических регламентов "О безопасности низковольтного оборудования" (ТР ТС 004/2011) и "Электромагнитная совместимость технических средств" (ТР ТС 020/2011).

2. ОСНОВНЫЕ ТЕХНИЧЕСКИЕ ХАРАКТЕРИСТИКИ

Кривая силы света

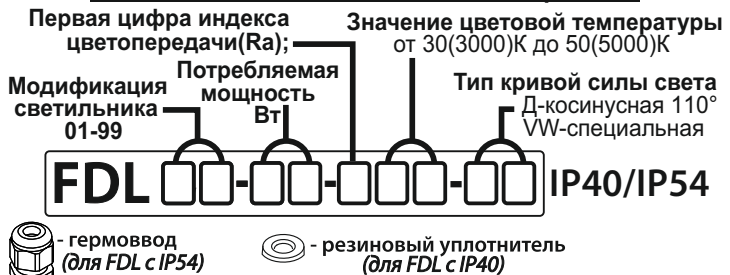


Потребляемая мощность,Вт*	43 / 45 / 60 / 65 / 130
Напряжение питающей сети переменного тока, В**	176-264/198-264
Частота питающей сети, Гц	47-63
Коэффициент мощности (cos φ), не менее	0,96
Потребляемый ток светильника не более, А**	0,2 / 0,3 / 0,6
Класс защиты от поражения электрическим током	I
Производитель светодиодов	Nichia
Класс светораспределения	П (прямой)
Световой поток светильника, лм***	5962/5803/8310/8347/8802/16687
Цветовая температура(Тс), К	2700 - 6500
Индекс цветопередачи	Ra > 80
Пульсации светового потока не более	1%
Тип кривой силы света	Д-косинусная 110°, 120° VW-специальная
Температура эксплуатации, °С	-10 до +40
Вид климатического исполнения	УХЛ3.1
Степень защиты от воздействия окружающей среды	IP40 / IP54
Корпус светильника	сплав алюминия с полимерным покрытием
Материал рассеивателя	опаловый ПММА, 2мм
Крепление	накладное, подвесное
Габаритные размеры,(ШхДхВ)мм**	80x1200x65 / 80x1500x65 / 80x3000x65
Масса светильника, не более, кг***	2,5 / 2,5 / 2,5 / 3,5 / 3,5 / 7,0
Ресурс работы светильника, не менее ч	100 000



* - для модификаций FDL xx-43 / 45 / 60 / 65 / 130
 ** - для FDL xx-43(45) / FDL xx-60(65); FDL xx-130
 *** - для FDL xx-43/FDL xx-45/FDL xx-60/FDL xx-65/FDL xx-65-VW/FDL xx-130
 (световой поток указан для вышеуказанных модификаций с Тс=5000К)

Условное обозначение светильника серии FDL



3. КОМПЛЕКТ ПОСТАВКИ

Светильник, шт.1	Полкодержатель(для FDL с линейным соединением), шт.2
Упаковка, шт.1	Скоба(только для одиночного накладного монтажа, FDL с IP40), шт.2
Паспорт, шт.1	Скоба, по запросу(для крепления распределительной коробки), шт.1
Кронштейн, шт.2	Клеммник WAGO(для FDL с последовательным подключением), шт.3
Метизы, комплект1	Клеммник WAGO(для FDL с последовательным фазным подключением),шт. ..5

4.ТРЕБОВАНИЯ ПО МОНТАЖУ И ЭКСПЛУАТАЦИИ

4.1 Монтаж и эксплуатация светильника должна производиться в соответствии с паспортом на изделие, а также «Правилами техники безопасности при эксплуатации электроустановок потребителей».

4.2 Все работы по монтажу, замене, подключению светильника должны проводиться только при отключенном питающем напряжении.

4.3 Перед вводом в эксплуатацию светильник должен быть заземлен, характеристики заземления должны соответствовать ГОСТ 12.1.030.

4.4 В групповой сети, к которой подсоединяется светильник, должен быть установлен выключатель, обеспечивающий одновременное выключение всех фазных проводов, которые вводятся в

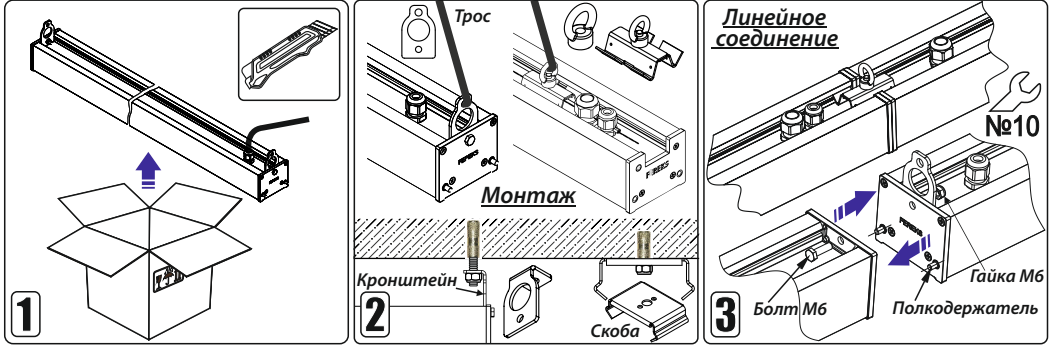
4.5 Эксплуатация светильника с поврежденным рассеивателем не допускается.

4.6 Не допускается эксплуатация светильника с поврежденной изоляцией проводов.

4.7 Нормы качества электроэнергии должны соответствовать требованиям ГОСТ 32144-2013.

5. ИНСТРУКЦИЯ ПО МОНТАЖУ И ПОДКЛЮЧЕНИЮ

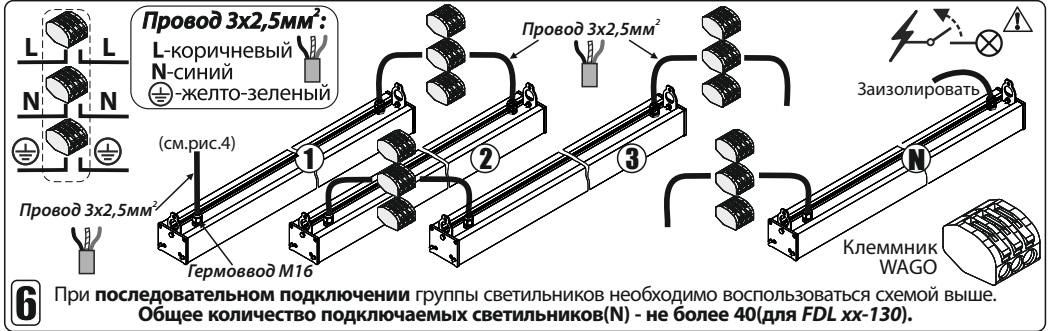
Светильник серии FDL(в зависимости от модификации) монтируется на монтажную поверхность-верхнее основание, потолок или стену, либо на подвес с использованием кронштейна.



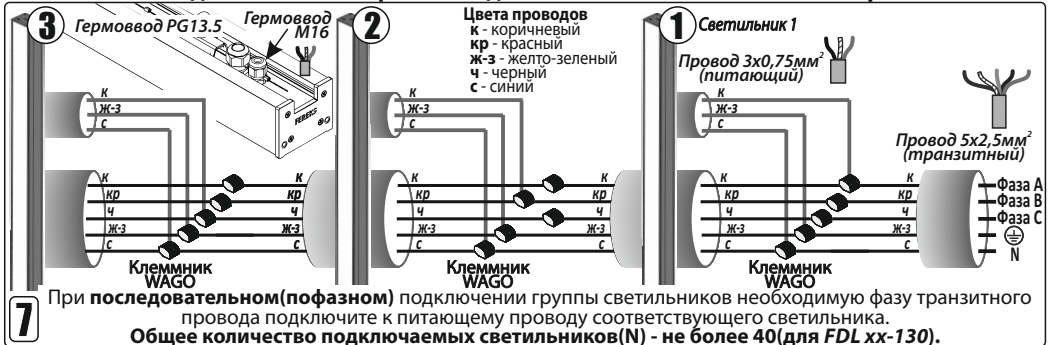
Подключение одиночного светильника (на примере FDL с IP54).



Последовательное подключение светильников (магистраль)(на примере FDL с IP54).



Последовательное пофазное подключение светильников (магистраль)



6. СВЕДЕНИЯ ОБ УТИЛИЗАЦИИ

Выработавший свой срок службы светильник относится к отходам IV класса опасности (мало опасные). После окончания срока службы светильника его необходимо сдать в специализированную организацию, имеющую лицензию на право утилизации опасных отходов или отправить на завод-изготовитель.

7. ПРАВИЛА ХРАНЕНИЯ И ТРАНСПОРТИРОВКИ

7.1 Светильник поставляется упакованным в коробку из гофрокартона.

7.2 Светильник транспортируются всеми видами крытого транспорта в соответствии с правилами, действующими на каждом используемом виде транспорта.

7.3 Условия транспортирования в части воздействия механических факторов должны соответствовать условиям по ГОСТ 23216.

7.4 Условия транспортирования в части воздействия климатических факторов должны соответствовать условиям хранения 5 по ГОСТ 15150 (температура окружающего воздуха от минус 50 °С до плюс 50 °С).

7.5 Сроки транспортирования должны входить в общий срок службы светильников и быть не более 3 месяцев.

7.6 Условия хранения светильника в упаковке изготовителя в части воздействия климатических факторов должны соответствовать условиям хранения 2 по ГОСТ 15150 и ГОСТ 23216 (температура окружающего воздуха от минус 50 °С до плюс 40 °С).

7.7 Срок хранения светильника в упаковке изготовителя до ввода в эксплуатацию не более 12 месяцев в пределах общего срока службы.

8. ГАРАНТИЙНЫЕ ОБЯЗАТЕЛЬСТВА

8.1 Изготовитель гарантирует соответствие светильника техническим характеристикам при соблюдении потребителем условий эксплуатации, транспортирования, хранения и монтажа.

8.2 Гарантийный срок светильника составляет - **5 лет** со дня даты продажи, а в случае невозможности ее установления - с даты отгрузки покупателю. Производителем сроки гарантии могут быть увеличены.

8.3 Бесплатный ремонт, замена светильника(или его частей) в случае его неисправности в течении гарантийного срока осуществляется заводом-изготовителем при условии соблюдения потребителем условий транспортирования, хранения, монтажа и эксплуатации.

8.4 К гарантийному ремонту принимаются изделия, не подвергавшиеся разборке и конструктивным изменениям, не имеющие механических повреждений, при сохранении защитных наклеек, пломб, паспорта(копия) предприятия - изготовителя и упаковки.

8.5 Ремонт изделия(или его частей) осуществляет, непосредственно, завод-изготовитель или авторизованные СЦ (сервисный центр).

Для извещения о гарантийном случае Вы можете воспользоваться любым из вариантов:

- позвонить по номеру телефона **8 800-500-09-16**(бесплатно) и в тоновом режиме нажать кнопку «4». Вы будете перенаправлены на специалиста колл-центра гарантийной службы;

- сообщить на электронный адрес service@fereks.ru;

- заполнить форму обратной связи на сайте www.fereks.ru в разделе "Гарантия и поддержка";

СВИДЕТЕЛЬСТВО О ПРИЕМКЕ



ООО «ТОРГОВЫЙ ДОМ «ФЕРЕКС»

422624, Россия, Республика Татарстан, с. Столбище, ул. Совхозная, 4В

+7 (843) 784 10 13, 8 800 500 09 16

www.fereks.ru, office@fereks.ru