

STELLA

Архитектурный
фасадный
пржектор





Светодиодный прожектор Stella-23 предназначен для создания заливающей подсветки отдельных предметов или же акцентированного освещения конкретных деталей или элементов

STELLA-23

LUMENS
1380 ЛМ-
RGBW
2530 ЛМ-
статика

КГ 1 КГ
ВТ 23 ВТ

IP 67
°C -45 +55

W белый холодный
6000 K
DW белый дневной
4000 K
WW белый теплый
3000 K

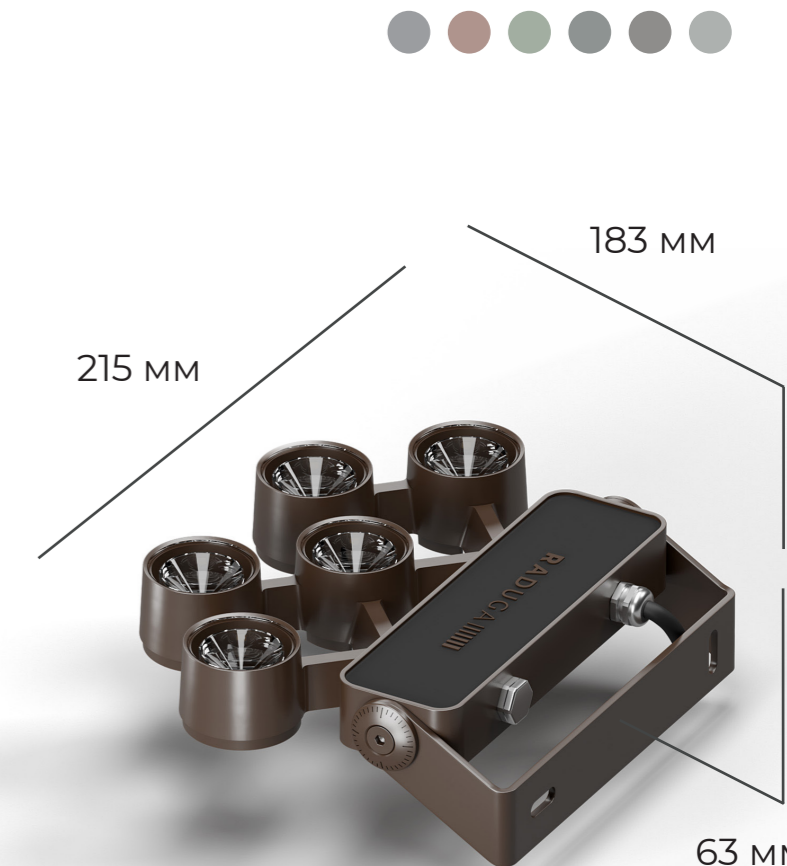
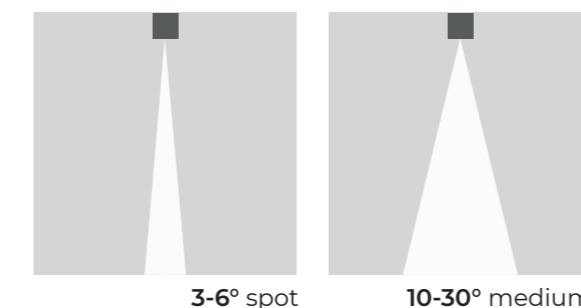
R,G,B
RGBW



Технические данные

Потребляемая мощность	23Вт
Напряжение питания	24/48 DC
Световая отдача	110 лм/Вт - (±10 Лм/Вт)
Диапазон раб. температур	-45 °С ... +55 °С
Габариты	215×183×63 мм
Масса	1 кг
Система управления	DMX512
Материал корпуса	Al + закаленное стекло
Угол раскрытия	3°, 10°, 12°, 20°, 24°, 36°
Коррелированная цветовая температура	2700-6500K
Степень защиты	IP67

RAD-W-St-30





Stella 36 – функциональный светодиодный прожектор для архитектурно-художественного освещения зданий

STELLA-36



2160 Лм-
RGBW
3960 Лм-
статика



1,3
КГ



36
ВТ



IP 67



-45
+55



R,G,B



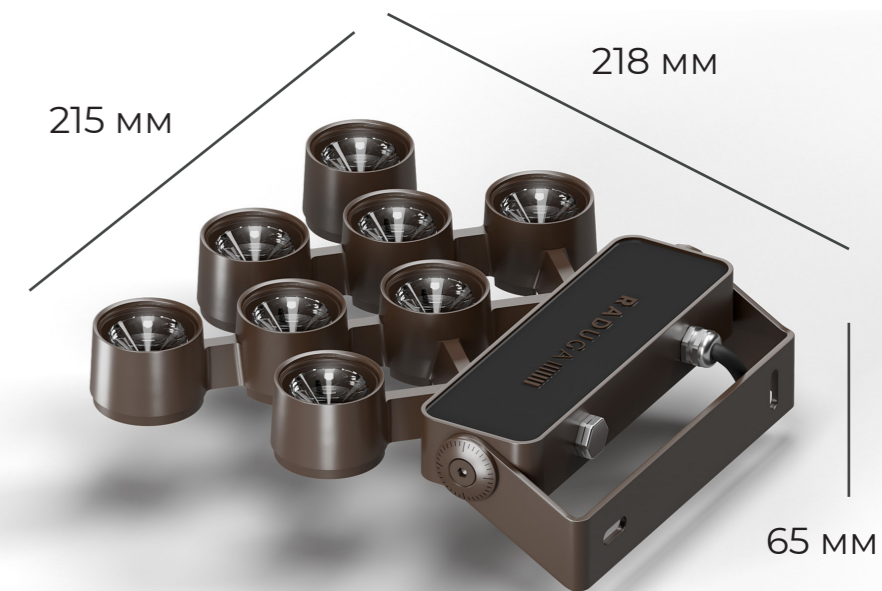
RGBW



Технические данные

Потребляемая мощность	36Вт
Напряжение питания	24/48 DC; 230В. 50 Гц.
Световая отдача	110 лм/Вт - (±10 Лм/Вт)
Диапазон раб. температур	-45 °С ... +55 °С
Габариты	215×228×65 мм
Масса	1 кг
Система управления	DMX512
Материал корпуса	Al + закаленное стекло
Угол раскрытия	3°, 10°, 12°, 20°, 24°, 36°
Коррелированная цветовая температура	2700-6500К
Степень защиты	IP67

RAD-W-St-48



3-6° spot



10-30° medium



Stella-66 – это эргономичный светодиодный прожектор, который обеспечивает заливающую подсветку отдельных предметов или же акцентированного освещения конкретных деталей или элементов

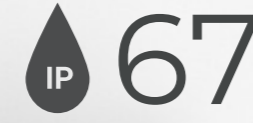
STELLA-66



3960 Лм-
RGBW
7260 Лм-
статика



2,2
КГ



IP 67



66
ВТ



-45
+55



R,G,B



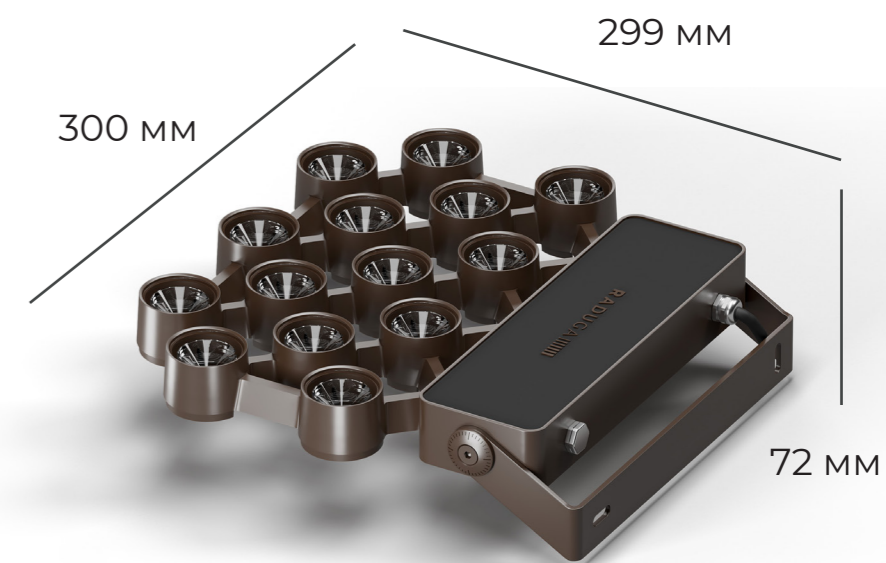
RGBW



Технические данные

Потребляемая мощность	66Вт
Напряжение питания	24/48 DC; 230В. 50 Гц.
Световая отдача	110 лм/Вт - (±10 Лм/Вт)
Диапазон раб. температур	-45 °С ... +55 °С
Габариты	300×292×72 мм
Масса	2,2 кг
Система управления	DMX512
Материал корпуса	Al + закаленное стекло
Угол раскрытия	3°, 10°, 12°, 20°, 24°, 36°
Коррелированная цветовая температура	2700-6000K
Степень защиты	IP67

RAD-W-St-72



3-6° spot



10-30° medium