

SIGNUM

Архитектурный
фасадный прожектор





Светодиодный прожектор Signum-3 – это компактный прожектор, предназначенный для акцентного освещения

SIGNUM-3



180 ЛМ-
RGBW
330 ЛМ-
статика



0,4
КГ



3
Вт



IP 67



-45
+55



Технические данные

| | |
|--------------------------------------|-------------------------------------|
| Потребляемая мощность | 3Вт |
| Напряжение питания | 24/48 DC |
| Световая отдача | 60 лм/Вт; 110 лм/Вт - (±10 Лм/Вт) |
| Диапазон раб. температур | -45 °С ... +55 °С |
| Габариты | 70×53 мм |
| Масса | 0,4 кг |
| Материал корпуса | Al анодированный, закаленное стекло |
| Угол раскрытия | 3°, 10°, 17°, 25°, 40°, 60° |
| Коррелированная цветовая температура | 3000-6000К |
| Степень защиты | IP67 |

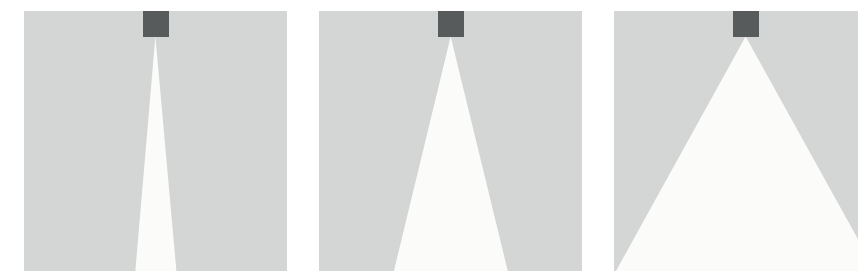
RAD-S-CIS-3



70 мм



30 мм



3-6° spot

10-30° medium

40-60° wide



Signum-9 – это эргономичный прожектор, который предназначен для акцентного освещения или заливающей подсветки фасада

SIGNUM-9



540 Лм-
RGBW
990 Лм-
статика



1
КГ



9
ВТ



IP
67



-45
+55



R,G,B



RGBW



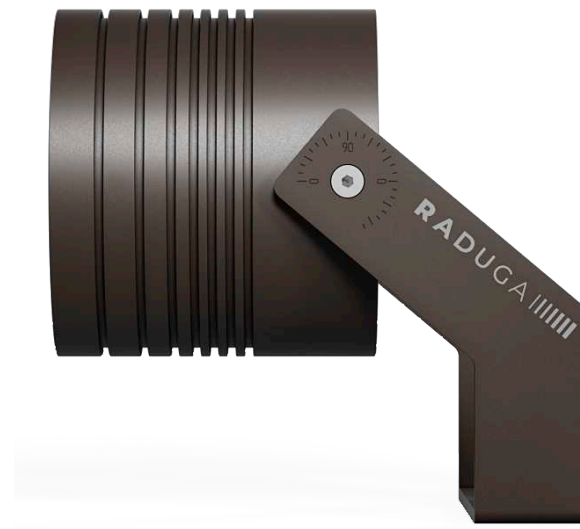
Технические данные

| | |
|---|--|
| Потребляемая мощность | 9Вт |
| Напряжение питания | 230 В. 50 Гц; 24/48 DC |
| Световая отдача | 60 лм/Вт; 110 лм/Вт (±10 Лм/Вт) |
| Диапазон раб. температур | -45 °С ... +55 °С |
| Габариты | 73×80 мм |
| Масса | 1 кг |
| Материал корпуса | Al анодированный, закаленное стекло |
| Угол раскрытия | 6°, 10°, 12°, 15°, 20°, 25°, 40° |
| Коррелированная цветовая температура | 3000-6000К |
| Степень защиты | IP67 |

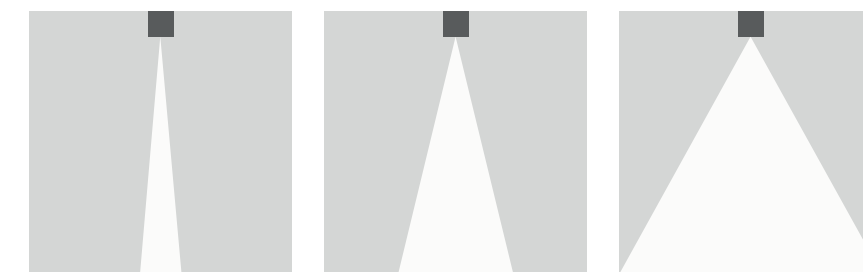
RAD-S-CIS-9



72.7 мм



30 мм



3-6° spot

10-30° medium

40-60° wide



Signum-18 является самым мощным в своей линейке (18 Вт). Это обеспечивает заливающую подсветку фасада. Также прожектор этой модели подойдет, чтобы подсвечивать крупные элементы на фасаде

SIGNUM-18



LUMENS
1080 Лм-
RGBW
1980 Лм-
статика

КГ 1,2
КГ
ВТ 18

IP 67
-45
+55

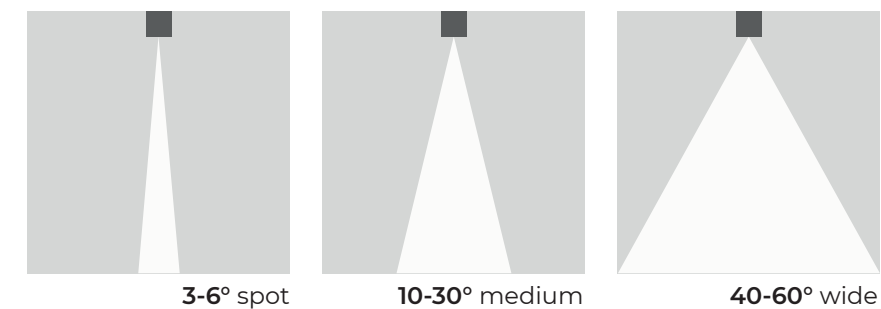
W
белый холодный
6000 K
DW
белый дневной
4000 K
WW
белый теплый
3000 K

R,G,B
RGBW

Технические данные

| | |
|---|--|
| Потребляемая мощность | 18Вт |
| Напряжение питания | 230 В. 50 Гц; 24/48 DC |
| Световая отдача | 110 Лм/Вт - статика - (±10 Лм/Вт) |
| Диапазон раб. температур | -45 °С ... +55 °С |
| Габариты | 73×150×81 мм |
| Масса | 1,2 кг |
| Материал корпуса | Al анодированный, закаленное стекло |
| Угол раскрытия | 6°, 10°, 12°, 15°, 20°, 25°, 40° |
| Коррелированная цветовая температура | 3000-6000K |
| Степень защиты | IP67 |

RAD-S-CIS-18





Signum-30 является самым мощным в своей линейке (30 Вт). Это обеспечивает заливающую подсветку фасада. Также прожектор этой модели подойдет, чтобы подсвечивать крупные элементы на фасаде

SIGNUM-30



1080 ЛМ-
RGBW
1980 ЛМ-
статика



30
Вт



-45
+55



R,G,B



RGBW



Технические данные

| | |
|---|--|
| Потребляемая мощность | 30Вт |
| Напряжение питания | 230 В. 50 Гц; 24/48 DC |
| Световая отдача | 110 Лм/Вт - статика - (±10 Лм/Вт) |
| Диапазон раб. температур | -45 °С ... +55 °С |
| Габариты | 181×94,8 мм |
| Масса | 1,25 кг |
| Материал корпуса | Al анодированный, закаленное стекло |
| Угол раскрытия | 6°, 10°, 17°, 25°, 40°, 60° |
| Коррелированная цветовая температура | 3000-6000К |
| Степень защиты | IP67 |

RAD-S-CLS-30

