

Россия
ООО «Технология Света»

Светодиодный светильник

RAD-APEX

Инструкция по эксплуатации (паспорт)



EAC

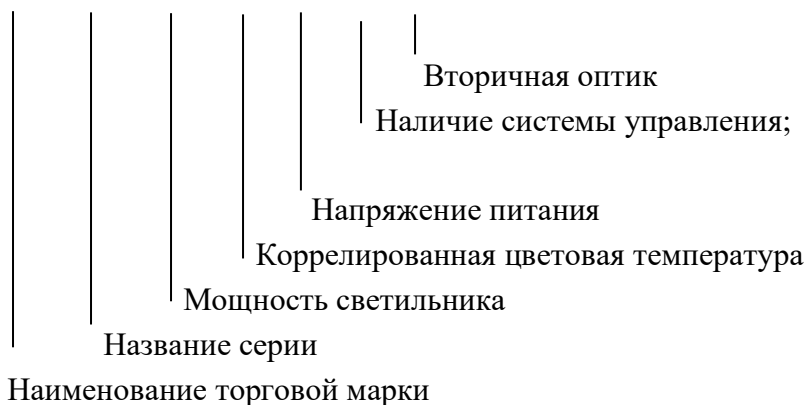
RADUGA |||||

Назначение изделия.

Светодиодный прожектор типа RAD-APEX, ТУ 27.40.39-002-28505233-2020, предназначен для освещения сооружений, памятников, элементов декора, фонтанов и инсталляций на открытых пространствах. Светильники имеют климатическое исполнение У1 по ГОСТ 15150, диапазон рабочих температур -45 +55С, группа условий эксплуатации М2 по ГОСТ 17516.1. Окружающая среда не взрывоопасная. Светильники имеют класс защиты от поражения электрическим током I. Светильник не является бытовым электрическим прибором.

В обозначении светильника буквы и цифры обозначают:

RAD-APEX-XXX-xx-XXX-xx-XX



1. Технические характеристики.

1.1. Технические характеристики указаны в Таблице 1.

2.

Таб. №1

№ п/п	Наименование параметра	Наименование изделия		
		RAD- APEX - 200/Кцт/220	RAD- APEX - 100/Кцт/220	RAD- APEX - 60/Кцт/220
1	Потребляемая мощность, Вт	200	100	60
2	Вторичная оптика, град.	6°, 8°, 10°, 17°, 25°, 40°, 60°, 15*55°		
3	Коррелированная цветовая температура К.	2700-6500К, R,G,B		
4	Номинальное напряжение питания В и род тока.	~230 В 50 Гц.		
5	Коэффициент мощности, P _f	0,98		
6	Система управления	DMX512, DALI		
7	Световой поток Лм или Эффективность светового потока Лм/Вт.	120 Лм/Вт		

RADUGA |||||

8	Размеры (Д×Ш×В), мм	776x265x150	421x285x100	253x285x100
9	Класс светораспределения по ГОС Р 54350	I		
10	Диапазон рабочих температур, °С	от -45 до +55		
11	Материал корпуса	Al анодированный + закаленное стекло		
12	Масса, кг.	10	6	4
13	Срок службы светильника, часов	60 000		
14	Класс защиты от поражения электрическим током	I		
15	Степень защиты	IP67		
16	Срок эксплуатации светильника, лет	10		

Производитель оставляет за собой право вносить изменения в конструкцию отдельных деталей, узлов и параметров светильников не ухудшающих качество изделия, без предварительного уведомления.

2. Требования по монтажу и установке светильника.

- 2.1. К монтажу и установке светильника допускаются аттестованные лица с категорией электробезопасности не ниже II. Монтаж, подключение и обслуживание светильника производится только в отключённом состоянии.
- 2.2. Светильник установить на монтажную поверхность и закрепить монтажными болтами. Усилие закручивания болта не менее 4 Н*м. Габаритные и установочные размеры указаны в таблице 1 и на рис.1- 3.

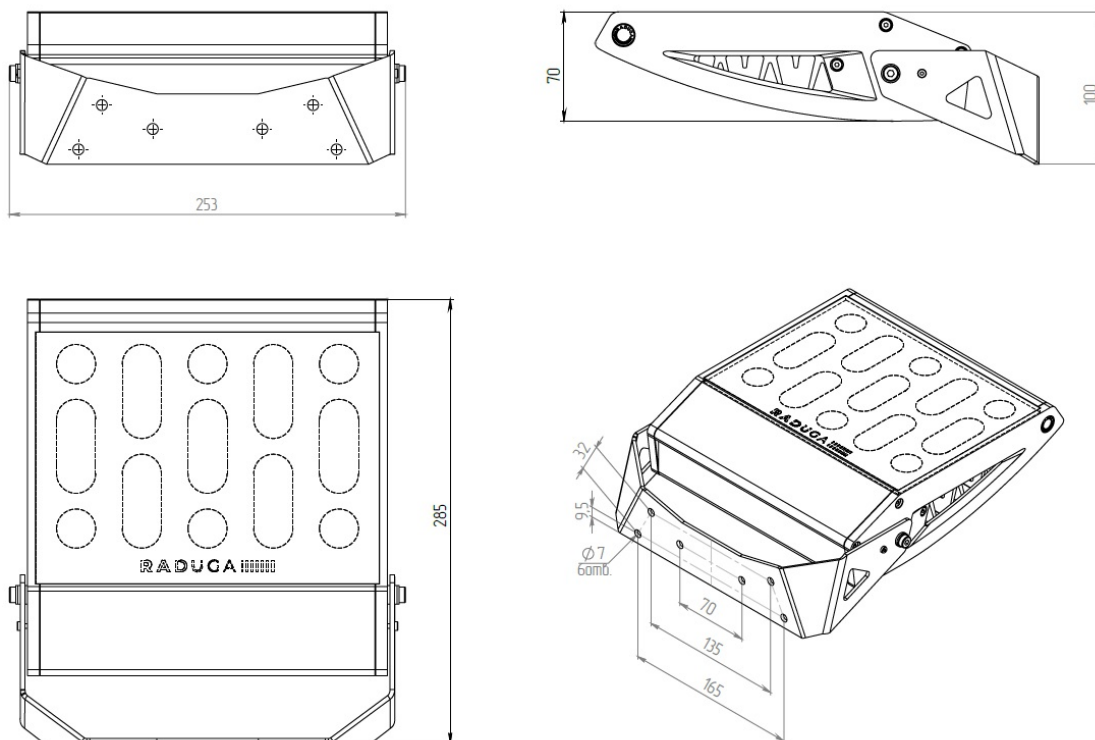


Рис.1

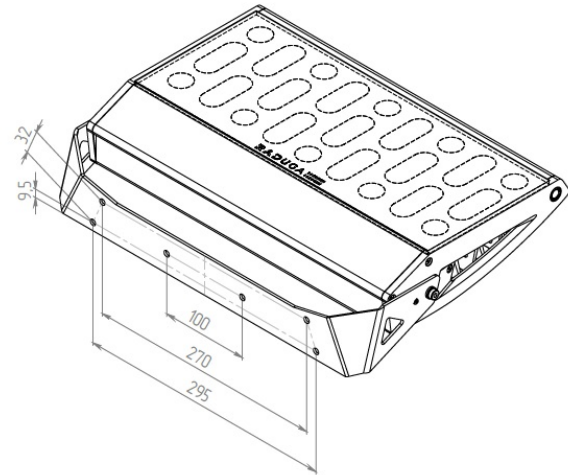
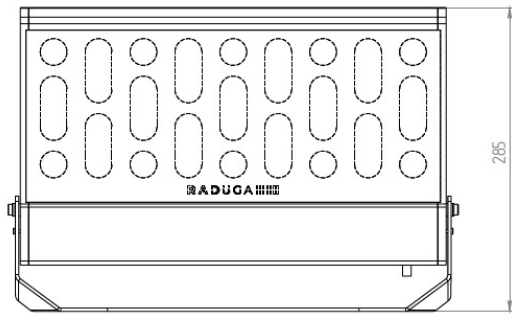
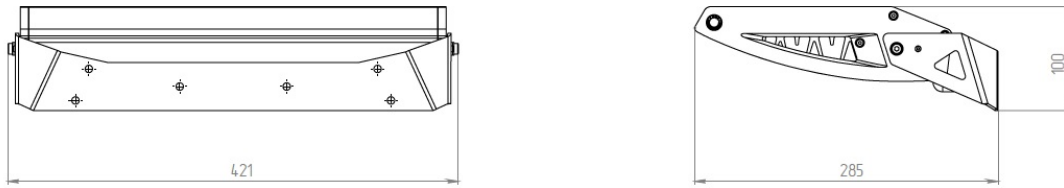


Рис. 2.

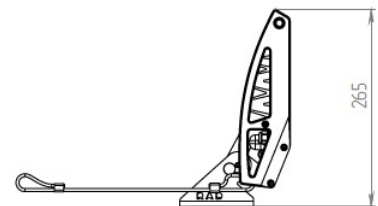
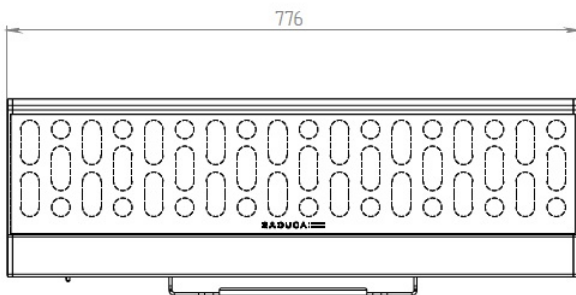
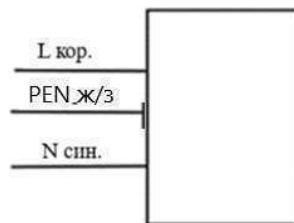


Рис. 3.

2.3. Произвести подключение светильника согласно электрической схеме:



2.4. Все наружные электрические соединения должны находиться в доступном для осмотра месте.

2.5. Подать напряжение на светильник.

2.6. Все наружные электрические соединения должны находиться в доступном для осмотра месте.

2.7. Подать напряжение на светильник.

3. Эксплуатация и техническое обслуживание.

- 3.1. Всё техническое обслуживание производится при отключённом светильнике.
2.8. Конструкция светильника не разборная, ремонт возможен только в заводских условиях.
3.2. Световое окно и корпус светильника следует протирать не реже двух раз в год слабым щелочным мыльным раствором типа ДЕЗОКСИЛ.
3.3. Не реже одного раза в год проверять все наружные электрические соединения и при необходимости подтянуть.

4. Хранение.

- 4.1. Условия хранения и хранения при транспортировании: навесы или помещения, где колебания температуры и влажности воздуха несущественно отличаются от колебаний на открытом воздухе. Температура воздуха: от минус 50 до плюс 50 С. Верхнее значение относительной влажности воздуха 100 % при плюс 25 С.

5. Транспортировка.

- 5.1. Транспортирование светильников должно производиться в контейнерах, закрытым автотранспортом и в крытых железнодорожных вагонах.

6. Утилизация.

- 6.1. Светильники в своём составе взрывоопасных, радиоактивных и ядовитых веществ не имеют.
6.2. По окончании срока эксплуатации светильник утилизируется в соответствии с текущим экологическим законодательством по утилизации электронной техники.

7. Гарантийные обязательства.

- 7.1. Изготовитель гарантирует безотказную работу светильника в течение 6 (шести) лет после продажи, при соблюдении условий эксплуатации.
7.2. Организация ответственная за соблюдение гарантийных обязательств и требований ТР ЕАЭС 004, 020 и 037.

ООО «Технология света»

115035 г. Москва, ул. Пятницкая, д.13, стр.1, пом.1, ком.1

Тел./факс +7 (499) 372-02-46

Произведено в России.

8. Комплектность:

- | | |
|-------------------------|--------|
| 8.1. Светильник в сборе | 1 шт.; |
| 8.2. Паспорт | 1 шт.; |
| 8.3. Упаковка | 1 шт. |

9. Свидетельство о приёмке.

Светильник **RAD-APEX** _____

Серийный номер SN: _____

соответствует ТУ 27.40.39-022-28505233-2020 и признан годным для эксплуатации.

Дата изготовления _____ 20__ г. Контролер ОТК _____

10. Возможные неисправности и меры по их устранению.

RADUGA |||||

Вид неисправности	Причина неисправности	Метод устранения
Светильник не зажигается.	Отсутствие напряжения в сети.	Восстановить напряжение в сети питания.
	Неправильно произведено подключение к сети питания.	Произвести подключение к сети питания правильно

Бланк записи технического осмотра и обслуживания (ТО).

Таб.№2

Дата, время	Ф.И.О	Должность	Описание работ	Роспись	Комментарии