

# INSOLITA

Линейный светильник  
для создания заливающего  
и акцентного освещения







Линейный архитектурный светильник Insolita XS обладает современным дизайном и отличным функционалом для заливающего освещения

# INSOLITA XS



LUMENS  
1680  
ЛМ

0,8  
КГ  
12  
ВТ

IP 67  
-45  
+55

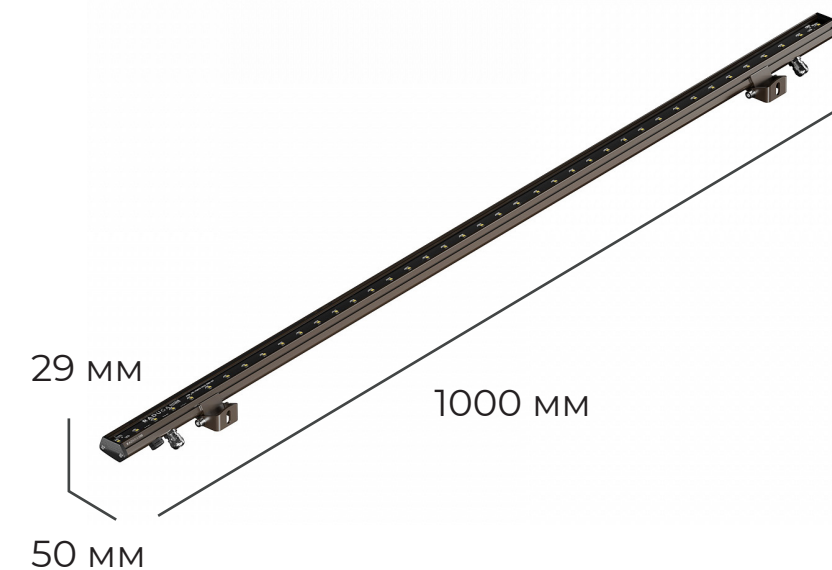
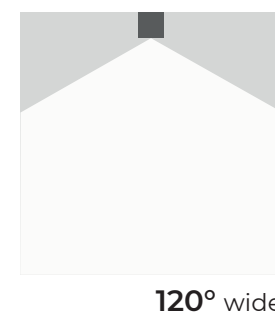
W  
белый холодный  
6000 K  
DW  
белый дневной  
4000 K  
WW  
белый теплый  
3000 K

R,G,B  
RGBW

## Технические данные

Потребляемая мощность	4Вт; 6Вт; 12Вт
Длина	300 мм; 500 мм; 1000 мм
Световая отдача	120 Лм/Вт - (±10 Лм/Вт)
Диапазон раб. температур	-45 °С ... +55 °С
Напряжение питания	24/48 DC
Масса	0,8 КГ
Система управления	DMX512
Материал корпуса	Al анодированный, полимерная защита
Угол раскрытия	120°
Коррелированная цветовая температура	2700K-6500K, RGBW
Степень защиты	IP67

RAD-L-InXS-12





Линейный архитектурный светильник Insolita S обладает современным дизайном и отличным функционалом для заливающего освещения

# INSOLITA S



2160  
ЛМ



1,4  
КГ



18  
ВТ



67



-45  
+55



R,G,B



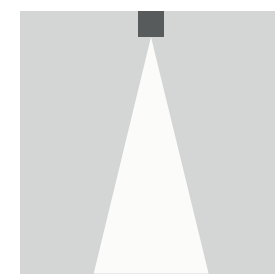
RGBW



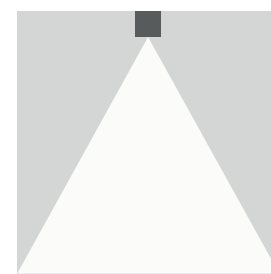
## Технические данные

Потребляемая мощность	6Вт; 9Вт; 18Вт
Длина	300 мм; 500 мм; 1000 мм
Световая отдача	120 Лм/Вт - (±10 Лм/Вт)
Диапазон раб. температур	-45 °С ... +55 °С
Напряжение питания	24/48 DC
Масса	1,4 КГ
Система управления	DMX512, DIMM
Материал корпуса	Al анодированный, закаленное стекло
Угол раскрытия	30°, 40°, 15*40°
Коррелированная цветовая температура	2700К-6500К, RGBW
Степень защиты	IP67

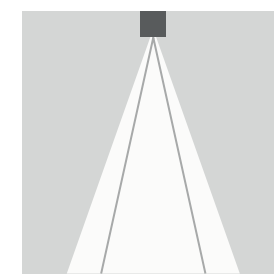
RAD-L-Ins-18



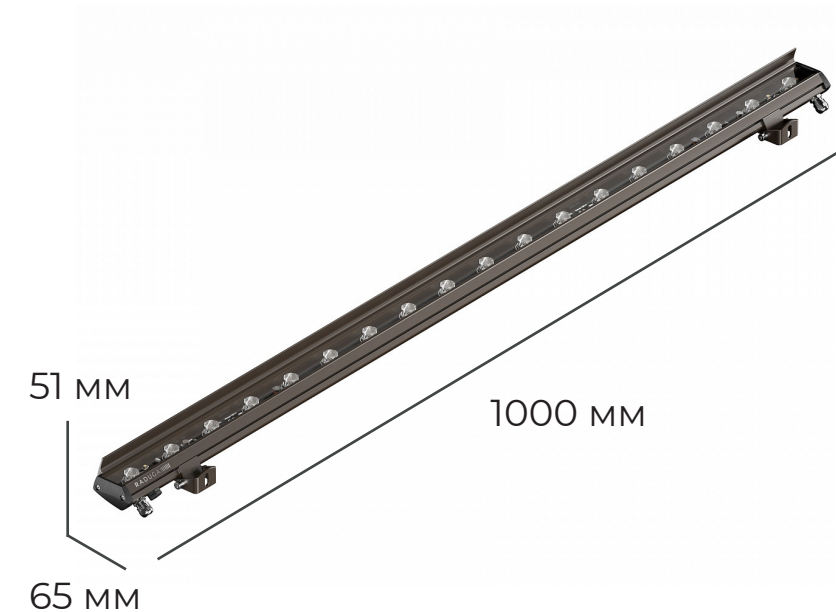
10-30° medium



40-60° wide



15\*40° elliptical





Линейный светильник Insolita M  
разработан в духе новейших архитектурных течений

# INSOLITA M



4320  
Лм



3,5  
кг



36  
Вт



67



-45  
+55



R,G,B



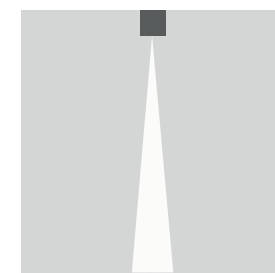
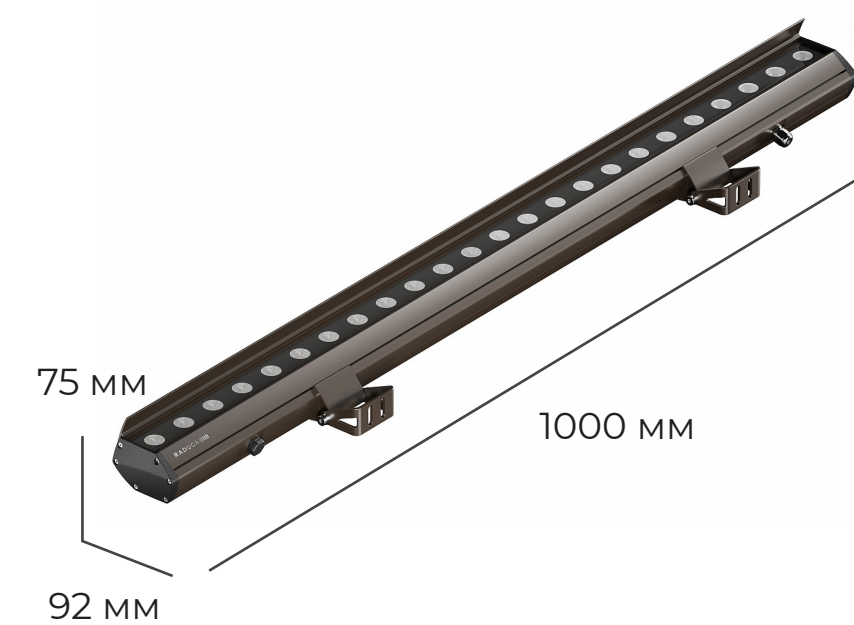
RGBW



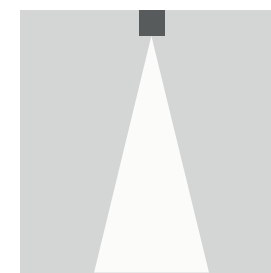
## Технические данные

Потребляемая мощность	9Вт; 18Вт; 36Вт
Длина	300 мм; 500 мм; 1000 мм
Световая отдача	120 Лм/Вт - (±10 Лм/Вт)
Диапазон раб. температур	-45 °С ... +55 °С
Напряжение питания	24/48 DC, 230В; 50 Гц.
Масса	3,5 кг
Система управления	DMX512
Материал корпуса	Al анодированный, закаленное стекло
Угол раскрытия	6°, 10°, 17°, 25°, 40°, 60°, 15*55°
Коррелированная цветовая температура	2700К-6500К, RGBW
Степень защиты	IP67

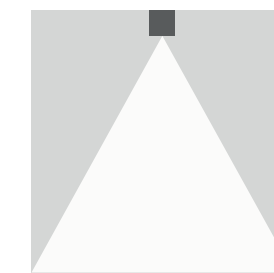
RAD-L-InM-36/40/41



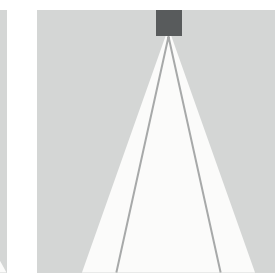
3-6° spot



10-30° medium



40-60° wide



15\*55° elliptical





Линейный светильник Insolita L предназначен для создания заливающей подсветки фасадов

# INSOLITA L



8640  
ЛМ



4,4  
КГ



72  
ВТ



67



-45  
+55



R,G,B



RGBW



## Технические данные

Потребляемая мощность	36Вт; 54Вт; 72Вт
Длина	300 мм; 500 мм; 1000 мм
Световая отдача	120 Лм/Вт - (±10 Лм/Вт)
Диапазон раб. температур	-45 °С ... +55 °С
Напряжение питания	24/48 DC, 230В; 50 Гц.
Масса	4,4 КГ
Система управления	DMX512
Материал корпуса	Al анодированный, закаленное стекло
Угол раскрытия	6°, 10°, 17°, 25°, 40°, 60°, 15*55°
Коррелированная цветовая температура	2700К-6500К, RGBW
Степень защиты	IP67

RAD-L-InL-72

