



ПАСПОРТ
на Контроллер управления
светильником LoRa
AWADA LO-M

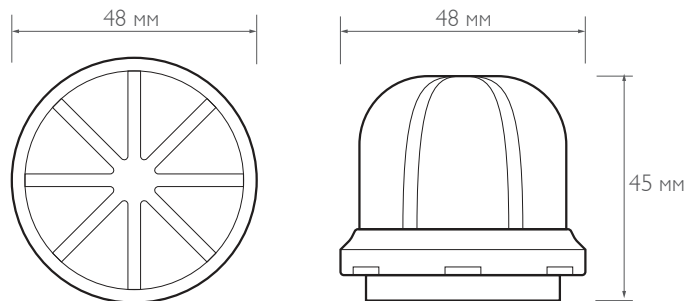
Описание

Модуль управления светильником LO-M является дистанционно управляемым через радиосеть LoRaWAN контроллером для светодиодных светильников с предустановленным ZHAGA разъемом типа b18. LO-M устанавливается каждый светильник системы управления. Светильник управляется через цифровой интерфейс DALI.

Технические характеристики

Тип разъема	Zhaga® book 18
Поддерживаемые светильники	Светодиодные, Люминесцентные, Газоразрядные с электронным балластом
Максимальная мощность светильника	не ограничена
Профили диммирования	ГЕО-профиль Профиль фиксированного времени Профиль яркостидатчика яркости)
Интерфейс управления	DALI/DALI2
Диапазон диммирования	0–254 ²
Сетевой интерфейс	LoRaWAN™
Частотные планы	RU868
Тип активации LoRaWAN™	ABP или OTAA
LoRaWAN™ класс	Класс С
Тип передатчика	25 мВт (настраиваемый)
Чувствительность	-138 дБм
Тип антенны	внутренний
Безопасность	AES-128
Обновление прошивки	FSK ³
Протокол прикладного уровня	CBOR
Удаленная настройка по LoRaWAN™ / FSK ³	Да
Поддержка GPS/ГЛОНАСС	Да
Акселерометр	Да
Источник питания	24В DC
Резервный источник питания	Суперконденсатор
Рабочая температура, °С	-40...+85
Класс защиты	IP66
Размеры, мм	Ø48 × 45

Габариты



Внешний вид

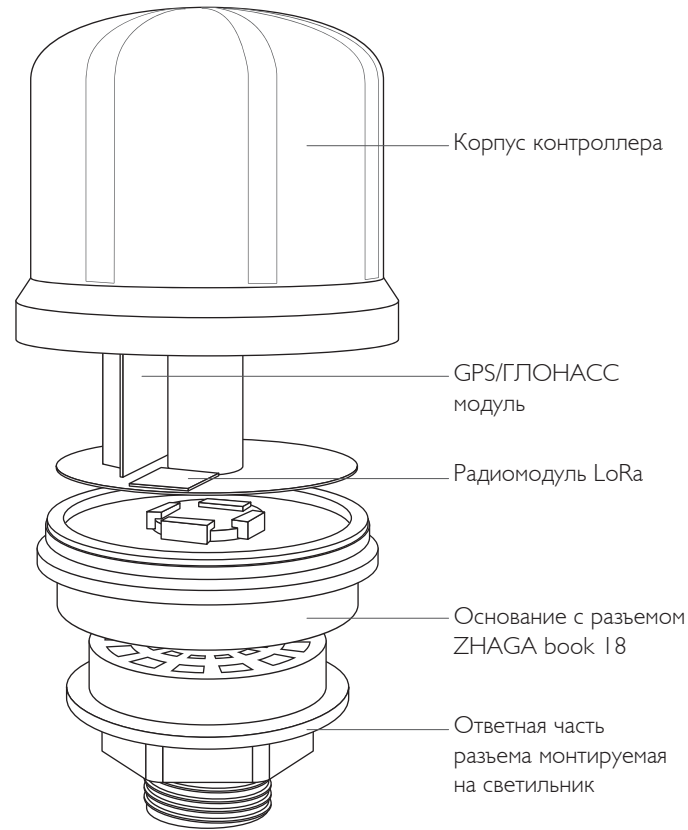
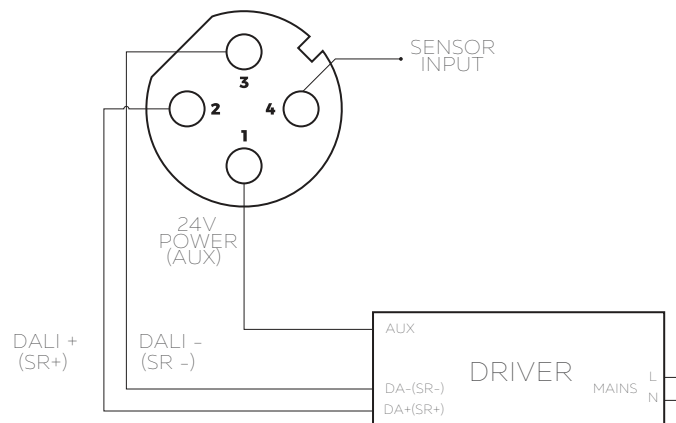


Схема подключения



Установка модуля

