

ПАСПОРТ и РУКОВОДСТВО
ПО ЭКСПЛУАТАЦИИ
на датчики присутствия и освещенности

DA2-SEN10-□

ХАРАКТЕРИСТИКИ

- Ультра плоский мультисенсор DALI (видимая часть всего 0,85 мм)
- Питание по шине DALI
- Технология DALI мультимастер в соответствии со спецификацией IEC 62386 часть 103
- Статус 0 передает в шину DALI информацию о присутствии и движении в соответствии со спецификацией IEC 62386 часть 303
- Статус I передает в шину DALI значение освещенности в соответствии со спецификацией IEC 62386 часть 304
- Конфигурация производится с помощью контроллеров приложений DALI. Контроллеры должны поддерживать спецификацию IEC 62386 части 101/103/303/304.
- Пружинные зажимы для быстрой и легкой установки в подвесные потолки
- Линз-маски и зажимное кольцо в комплекте
- Имеет аксессуары для монтажа в стену

ТЕХНИЧЕСКИЕ ХАРАКТЕРИСТИКИ

Ток потребления датчиком	6мА
Напряжение питания постоянного тока	10 – 22 V DC via DALI Bus
Площадь покрытия	79 м2
Высота установки мин./макс./рекомендованная	2м/ 5м/ 2,5м
Размеры	106 x 42 мм
Температура эксплуатации	от –25°С до +50°С
Материал корпуса	Высококачественный и устойчивый к УФ поликарбонат
Степень защиты	IP20 Class II
Диапазон измерения датчика освещенности	10 – 2500 Люкс

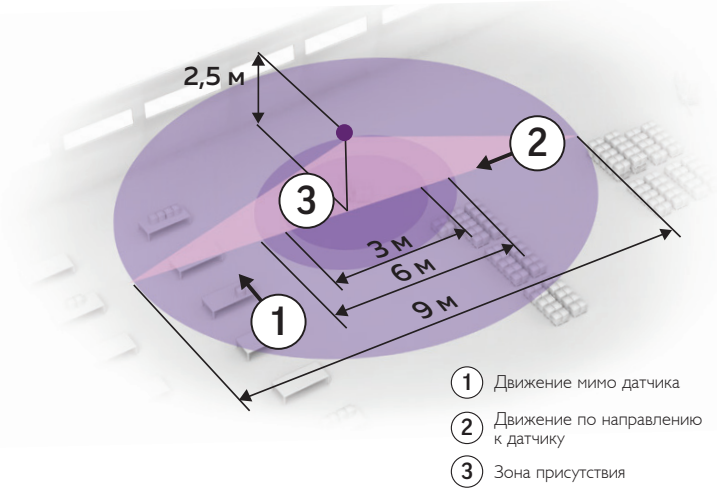
АССОРТИМЕНТ ПРОДУКЦИИ

Код заказа	Описание
DA2-SEN10-F	Датчик движения и освещенности, для накладного монтажа, IP20

АКСЕССУАРЫ (ОПЦИЯ)

Код заказа	Описание
92537	Антивандальное кольцо BSK (Ш 200 x 90mm)
93307	Монтажная коробка IP54

ЗОНА ОБНАРУЖЕНИЯ ДВИЖЕНИЯ



Высота	1	2	3
Сидя:	∅3.00 м		
Фронтально:	∅6.00 м		
Перпендикулярно:	∅9.00 м		

Примечание:

- Зона обнаружения, при необходимости, может корректироваться при помощи ограничивающих жалюзи, предусмотренных в комплекте

РАЗМЕРЫ И ВНЕШНИЙ ВИД

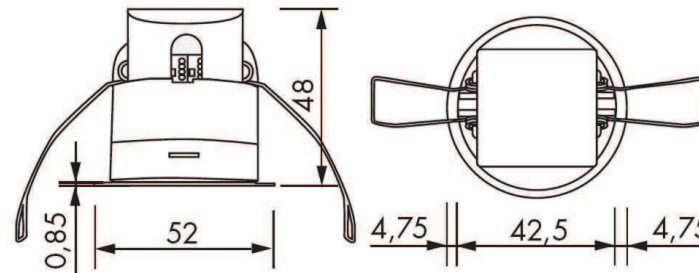
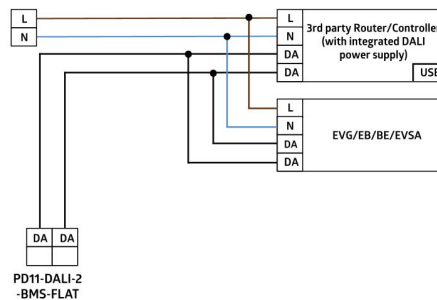


СХЕМА ПОДКЛЮЧЕНИЯ



Важно! НАГРЕВАТЕЛИ, КОНДИЦИОНЕРЫ, ПРИНТЕРЫ, КОПИРОВАЛЬНЫЕ АППАРАТЫ И ПРОЧАЯ ТЕХНИКА РАСПОЛОЖЕННАЯ В ЗОНЕ ОБНАРУЖЕНИЯ ДАТЧИКА, ВЫДЕЛЯЮЩАЯ ИЛИ ПОГЛОЩАЮЩАЯ ТЕПЛО В РЕЗУЛЬТАТЕ РАБОТЫ, А ТАКЖЕ ПОТОКИ ТЁПЛОГО ИЛИ ХОЛОДНОГО ВОЗДУХА ИЗ ОТКРЫТЫХ ПРОЁМОВ (ОКОН, ДВЕРЕЙ И ДР.) ИЛИ СИСТЕМЫ ВЕНТИЛЯЦИИ, МОГУТ ПРИВЕСТИ К ЛОЖНЫМ СРАБАТЫВАНИЯМ.



Важно! ЗАПРЕЩАЕТСЯ КОММУТИРОВАТЬ В СЕТЬ ПЕРЕМЕННОГО ТОКА 230В, 50Гц!